



Slip-On Line (Titanium)

Produkt-Code: S-B10SO3-HBT EC EPA CARB ECE

Slip-Ons sind der erste Schritt ins Tuning einer Auspuffanlage, und sie bieten ein hervorragendes Preis-Leistungs-Verhältnis. Machen Sie mehr aus Ihrem Bike, mit mehr Leistung, verbesserter Performance und dem einzigartigen Akrapovic-Sound. Alles vereint in den stylisch designten Slip-On Auspuffanlagen. Das GP-gestylte Slip-On Line System ist eine High-Performance-Anlage für race-orientierte Fahrer. Gefertigt aus Titan, einem rennerprobten Material.

Die Modifikation des Auspuffsystems führt zu einem deutlichen Leistungsschub und spart Gewicht.

Die Leistungsspitze allein ist nicht alles —Akrapovic Auspuffanlagen liefern im gesamten Drehzahlbereich eine verbesserte Performance. Mehr Leistung und Drehmoment sorgen für ein wesentlich komfortableres Fahrverhalten. Alle Akrapovic Auspuffsysteme werden auf unseren computergesteuerten Strömungsprüfständen getestet.

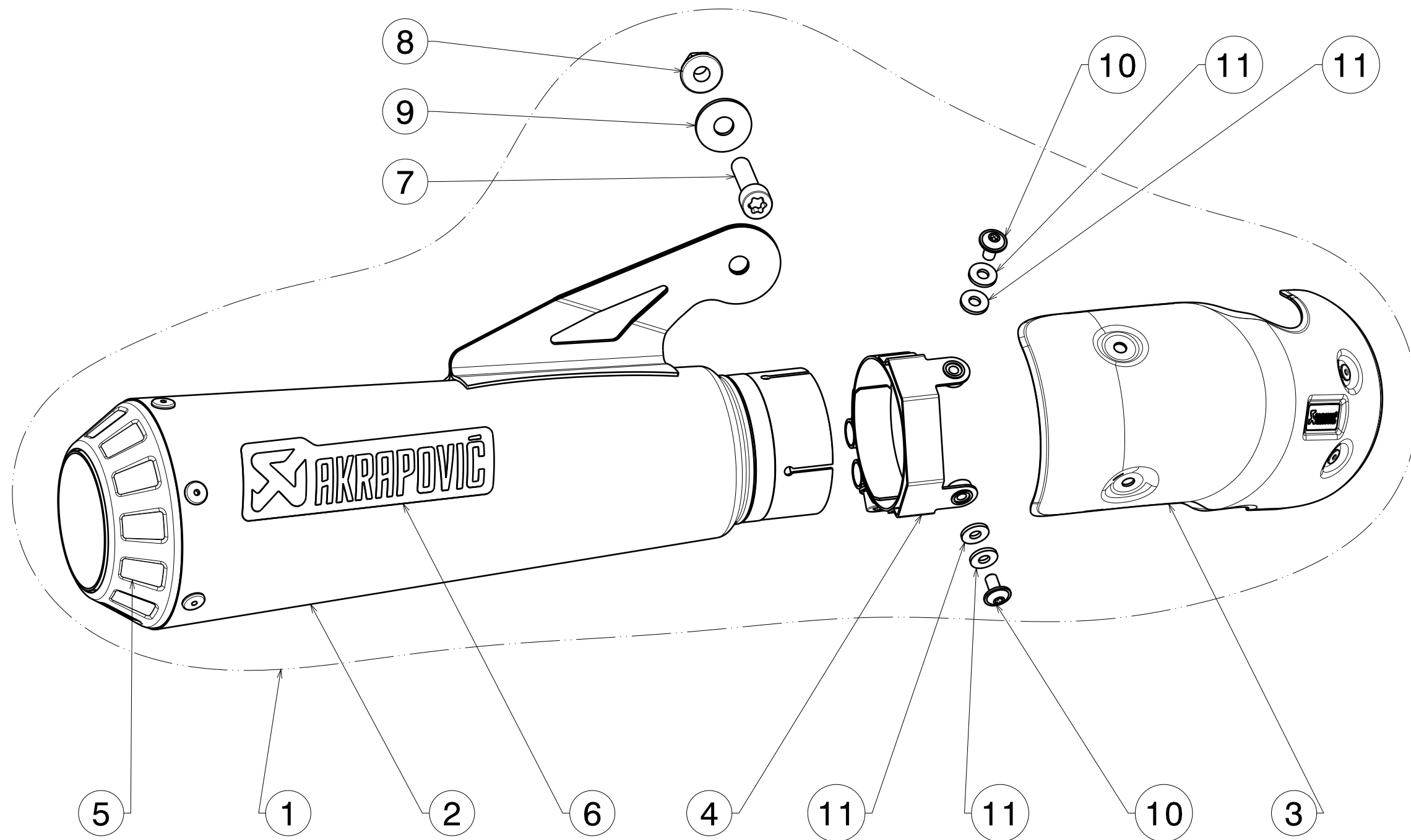
TECH. DATEN	EINHEIT	ORIGINAL	AKRAPOVIČ	MAX. WERTE
Maximale Leistung	kW	117.6 bei 11100 rpm	117.7 bei 11100 rpm	+ 0.9 bei 6050 rpm
	PS (m)	159.9 bei 11100 rpm	160 bei 11100 rpm	+ 1.2 bei 6050 rpm
	PS (i)	157.7 bei 11100 rpm	157.8 bei 11100 rpm	+ 1.2 bei 6050 rpm
Maximales Drehmoment	Nm	111.1 bei 9550 rpm	111.3 bei 9550 rpm	+ 1.4 bei 6050 rpm
	lb-ft	81.9 bei 9550 rpm	82.1 bei 9550 rpm	+ 1 bei 6050 rpm
Gewicht	kg	1.5	1.1	- 0.4
	lb	3.3	2.4	- 0.9

gemessen mit: BMW S 1000 RR 2014

Optionale Teile

Produkt-Code: **Optional Header (Titanium)**
 Produkt name: **E-B10E2**

Produkt-Code: **Optional Header (SS)**
 Produkt name: **E-B10R1**



Repack kit	12
------------	----

No.	SALES CODE	DESCRIPTION	QTY.
1	S-B10SO3-HBT	slip-on system	1
2	M-HB00106T	muffler TI	1
3	P-HSB10SO1	heat shield CA	1
4	P-R104	clamp SS	1
5	V-EC228	end cap TI	1
6	P-HST6AL	sticker	1
7	P-FB98	bolt	1
8	P-FN4	nut	1
9	P-DR4	washer SS	1
10	P-FB75	bolt	2
11	P-DRH2/BAR316	washer SS	4
12	P-RPCK122	muffler repack kit	1