

Slip-On Line (Titanium)

Produkt-Code: S-Y6SO12-HAPT **EC** **EPA** **CARB RP** **ECE**

Die Akrapovič Slip-On Line markiert den ersten Schritt ins Auspufftuning – und dieses nagelneue Produkt für die Yamaha YZF-R6 bildet da keine Ausnahme. Die Form des Schalldämpfers ist vollkommen neuartig, und dieses innovative Design resultiert aus der engen Zusammenarbeit von Akrapovič mit erfolgreichen Rennteams. Der Slip-On Line Auspuff besteht vollständig aus Titan. Er verleiht dem Bike einen einzigartigen „Grand-Prix-Look“, sorgt für mehr Leistung und eine verbesserte Performance und überzeugt mit seinem unverkennbaren, sportlichen Akrapovič Sound. Der wunderschön gearbeitete Schalldämpfer wird aus rennsport-erprobten Materialien gefertigt und wird ergänzt durch ein Hitzeblech aus Karbon, das die sportliche Optik noch weiter betont.

TECH. DATEN	EINHEIT	ORIGINAL	AKRAPOVIČ	MAX. WERTE
Maximale Leistung	kW	81.3 bei 14800 rpm	81.5 bei 14800 rpm	+ 0.6 bei 13700 rpm
	PS (m)	110.5 bei 14800 rpm	110.9 bei 14800 rpm	+ 0.8 bei 13700 rpm
	PS (i)	109 bei 14800 rpm	109.3 bei 14800 rpm	+ 0.8 bei 13700 rpm
Maximales Drehmoment	Nm	58.2 bei 11100 rpm	58.7 bei 11200 rpm	+ 0.5 bei 11200 rpm
	lb-ft	42.9 bei 11100 rpm	43.3 bei 11200 rpm	+ 0.4 bei 11200 rpm

Optionale Teile

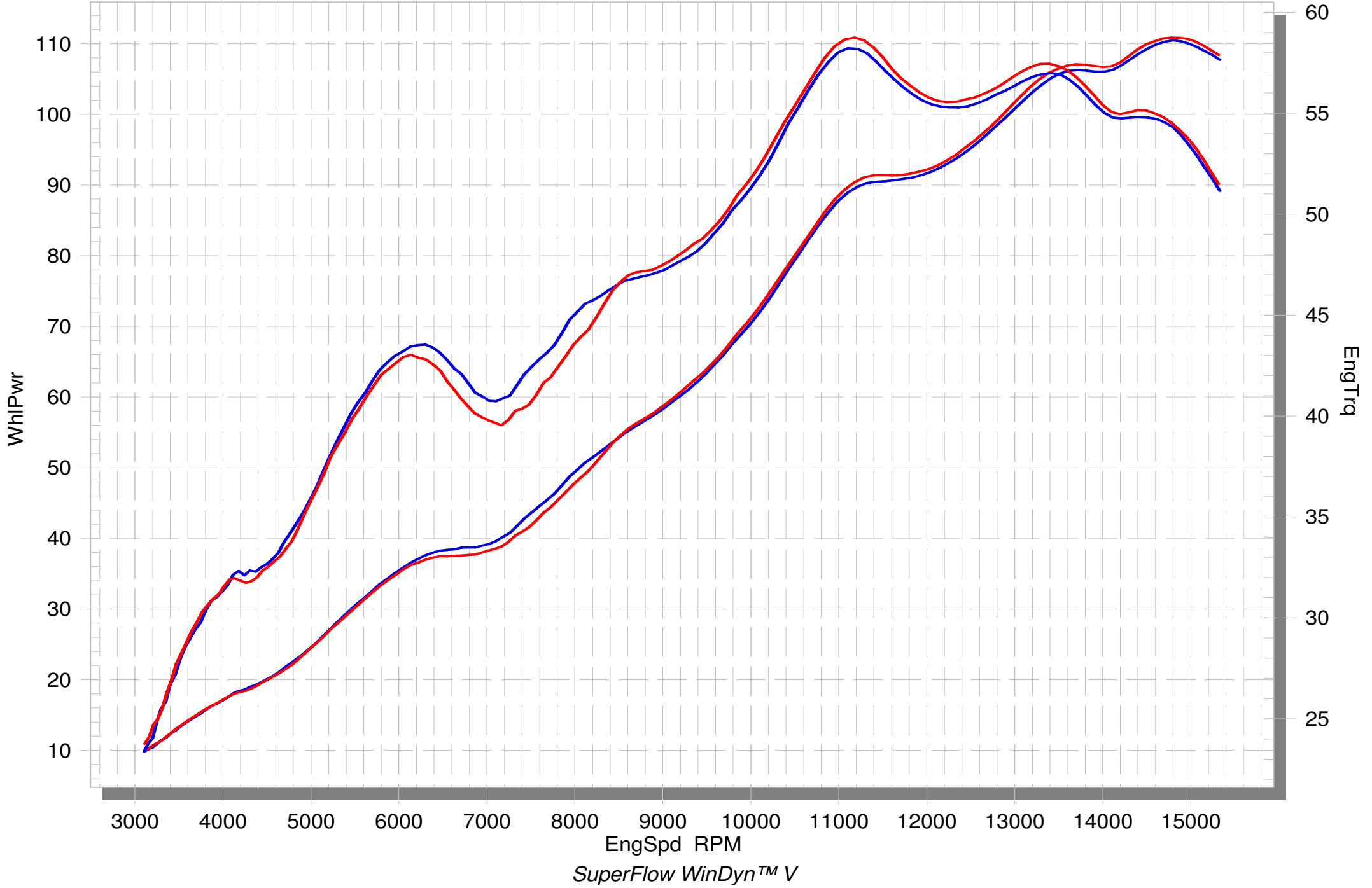
Produkt-Code: **Optional Header (SS)**
 Produkt name: **E-Y6R5**

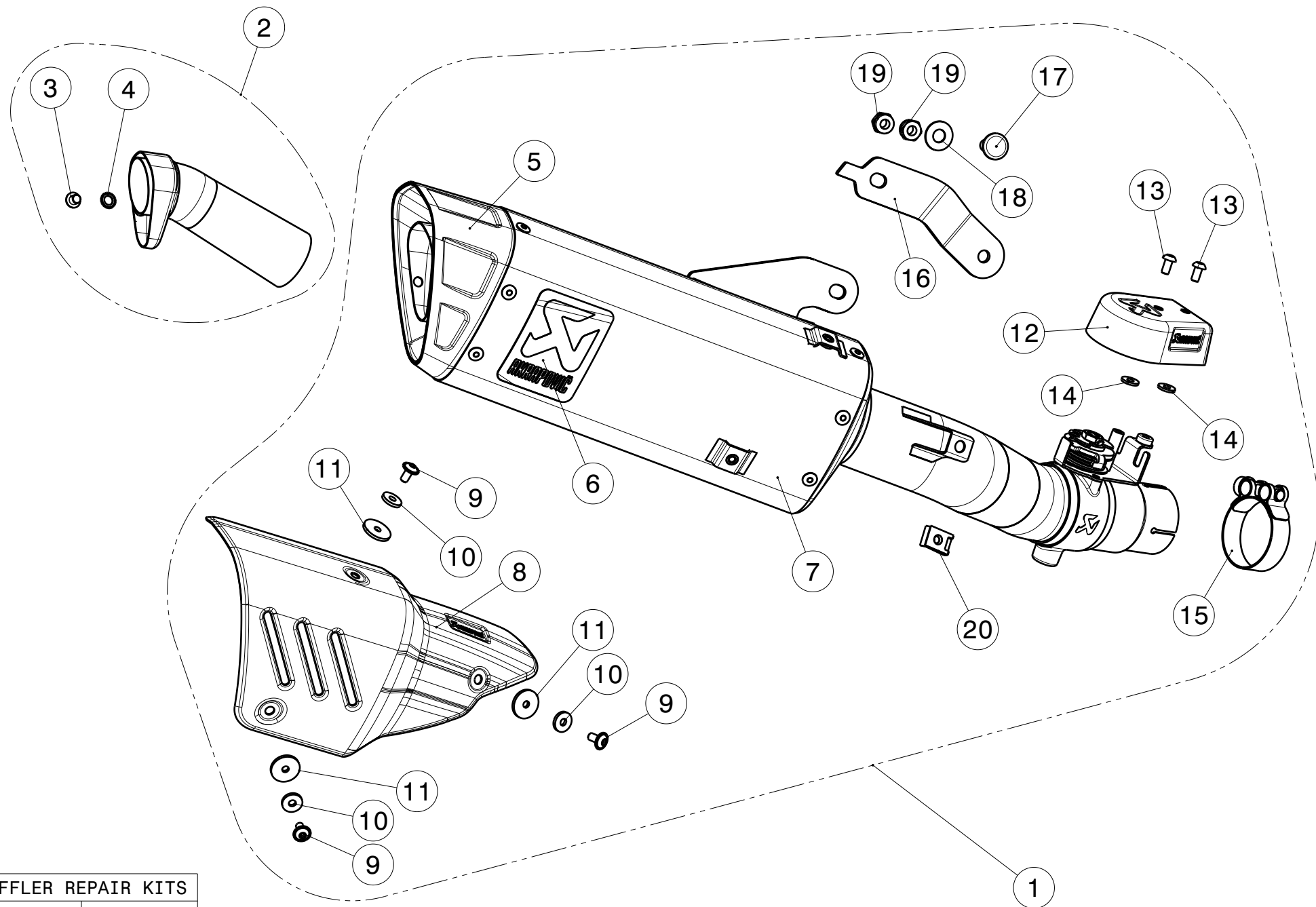
Produkt-Code: **Optional Noise Damper**
 Produkt name: **V-TUV227**

YAMAHA YZF-R6

STOCK

SLIP-ON





MUFFLER REPAIR KITS	
REPACK	21
SLEEVE	22

No.	SalesCode	Description	Qty.
1	S-Y6SO12-HAPT	slip on system	1
2	V-TUV227	insert SS	1
3	P-FB56	bolt	1
4	P-DR18	washer SS	1
5	V-EC285	end cap	1
6	P-HST14AL	sticker	1
7	M-HAP01003T	muffler	1
8	P-HSY10SO4	heat shield CA	1
9	P-FB38	bolt	3
10	P-DRH5/SP	washer	3
11	P-DRH3/BAR316	washer	3
12	P-HSY6R5	exup valve cover CA	1
13	P-FB74	screw	2
14	P-DRH2/BAR316	washer SS	2
15	P-R59	clamp SS	1
16	P-X190	bracket SS	1
17	P-FB120	bolt	1
18	P-DR4	washer SS	1
19	P-FN7	nut	2
20	P-FN1	nut	1
21	P-RPCK152	muffler repack kit	1
22	P-RKS535AP280	muffler sleeve kit	1