



Slip-On Line (Carbon)

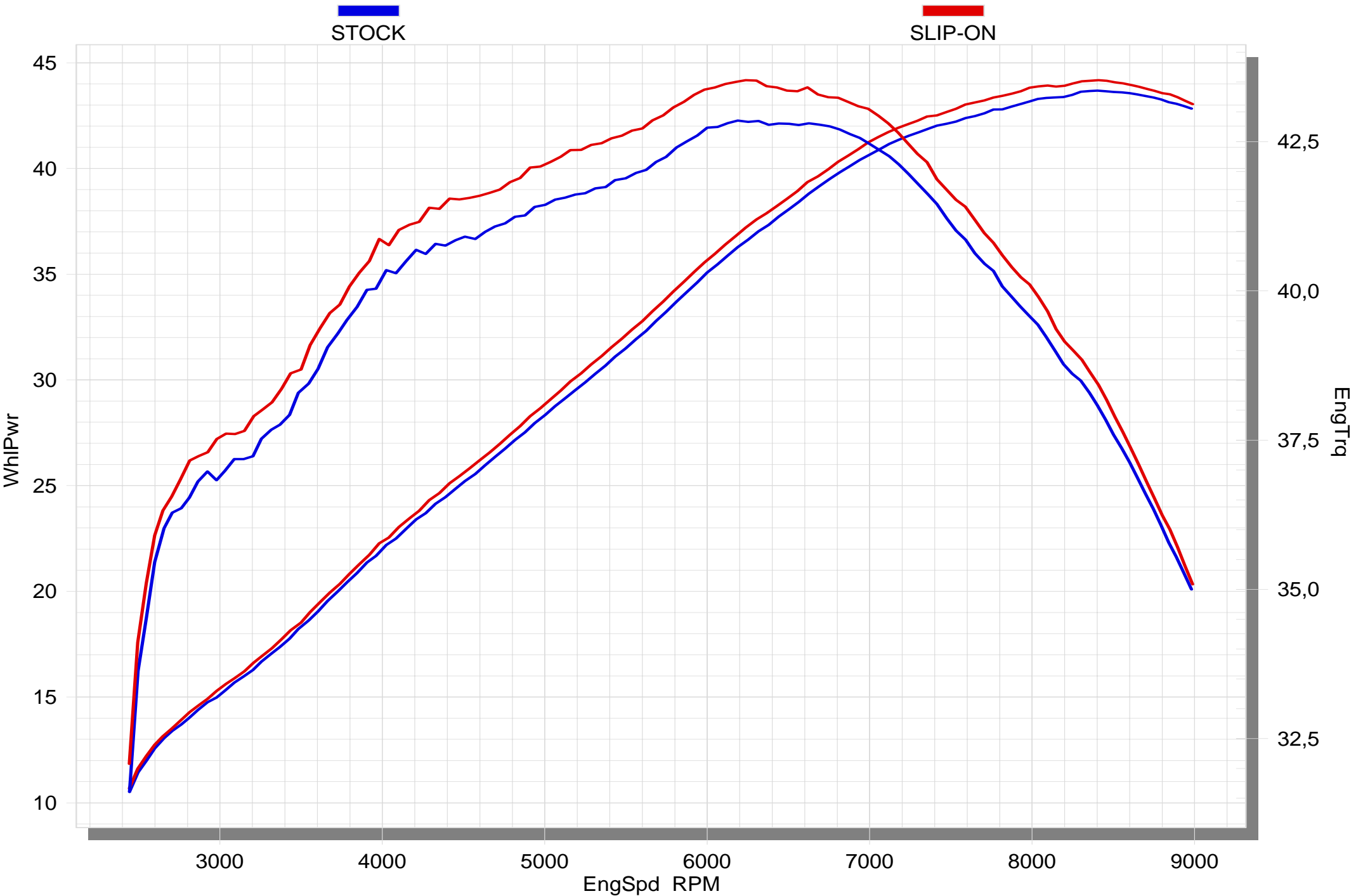
Produkt-Code: **S-H5SO1-HRC** **EC** **EPA** **CARB**

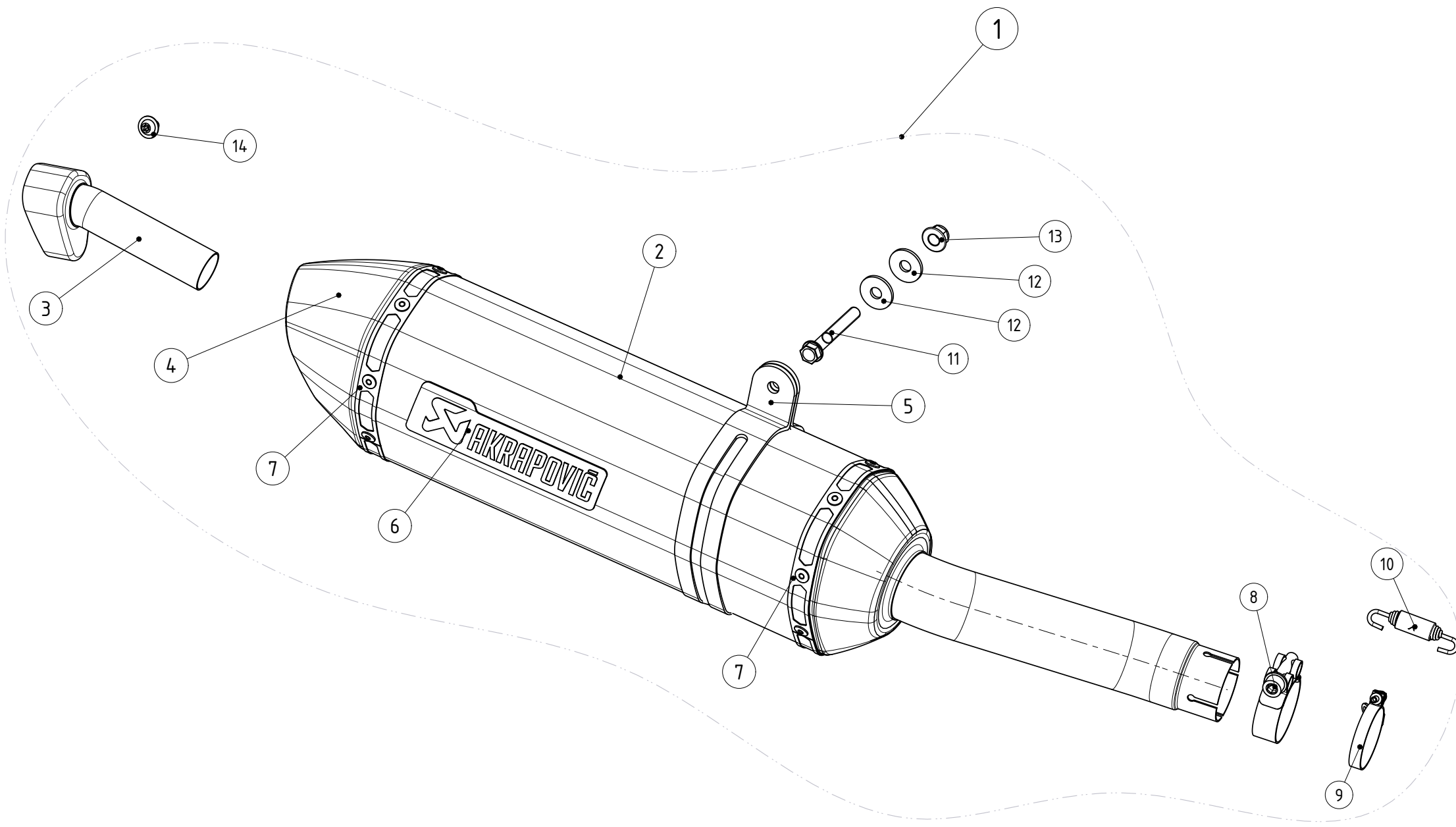
The Akrapovič Slip-On system is designed for recreational riders and delivers an excellent combination of performance, design and durability plus the well-known Akrapovič quality, ease of installation and genuine affordability.

TECH. DATEN	EINHEIT	ORIGINAL	AKRAPOVIČ	MAX. WERTE
Maximale Leistung	kW	32.1 bei 8400 rpm	32.5 bei 8400 rpm	+ 0.4 bei 7600 rpm
	PS (m)	43.7 bei 8400 rpm	44.2 bei 8400 rpm	+ 0.6 bei 7600 rpm
	PS (i)	43.1 bei 8400 rpm	43.6 bei 8400 rpm	+ 0.6 bei 7600 rpm
Maximales Drehmoment	Nm	42.8 bei 6300 rpm	43.5 bei 6200 rpm	+ 0.8 bei 5200 rpm
	lb-ft	31.6 bei 6300 rpm	32.1 bei 6200 rpm	+ 0.6 bei 5200 rpm
Gewicht	kg	4.2	1.9	- 2.3
	lb	9.3	4.2	- 5.1
Statische Geräuschpegel	dB	84	84	0
	rpm	4250	4250	0

gemessen mit: Honda CB 500F 2013

HONDA CB 500F





MUFFLER REPAIR KITS	
REPACK	15
SLEEVE	16

No.	SALES CODE	DESCRIPTION	QTY.
1	S-H5SO1-HRC	slip on system	1
2	M-HR03802C	muffler CA	1
3	V-TUV133	noise insert SS	1
4	V-EC76	end cap CA	1
5	P-MCCR29	MC CA R CA 25/8,5/92/32 CR29	1
6	P-HST2AL	sticker	1
7	P-TT52	belt TI for SS sleeve	2
8	P-R47	clamp SS	1
9	P-R22R	clamp SS	1
10	P-S2/1	spring	1
11	P-FB12	bolt	1
12	P-DR4	washer SS	2
13	P-FN4	nut	1
14	P-FB59	bolt	1
15	P-RPCK49	muffler repack kit	1
16	P-RKS117RC35	muffler sleeve kit	1