



- ITA CNC RACING si riserva il diritto, a sua esclusiva discrezione, di apportare modifiche al prodotto e a queste informazioni in qualsiasi momento e senza preavviso.

Uso dei Prodotti, precauzioni d'uso ed esclusione di responsabilità.

I Prodotti oggetto del contratto di compravendita concluso tra le parti e, in generale, tutti i Prodotti realizzati e /o commercializzati dal Venditore sono prodotti destinati all'uso agonistico ed esclusivamente su spazi privati. L'eventuale utilizzo dei Prodotti su motoveicoli destinati alla circolazione su strada pubblica richiede necessariamente la preventiva immatricolazione presso gli uffici competenti. Il Cliente, con l'accettazione delle presenti Condizioni di Vendita, dichiara di bene conoscere le circostanze di cui sopra, di accettarle espressamente e di aver compreso il rischio che rappresenta contravvenire alle precauzioni sopra rappresentate. Il Venditore, in ogni caso, ove il cliente dovesse contravvenire alle precauzioni d'uso dei Prodotti sopra rappresentate, utilizzando i Prodotti per un uso diverso da quello agonistico, declina ogni responsabilità per qualsiasi fatto e/o danno dovesse derivare al Cliente a qualsiasi titolo e per qualsiasi ragione.

- ENG CNC RACING reserves the right, in its sole discretion, to modify the product and this information at any time without prior notice.

Use of the Products, usage precautions and disclaimer.

The Products covered by the purchase/sales contract concluded between the parties and, in general, all the Products manufactured and/or marketed by the Vendor are products intended for competitive use exclusively in private spaces. Any use of the Products on motor vehicles intended to be used on public roads requires prior registration with the competent authorities. By accepting these Conditions of Sale, the Customer declares to be well aware of the above circumstances, to expressly accept them and to have understood the risk involved in violating the precautions indicated above. In any case, should the Customer violate the precautions regarding the use of the Products indicated above, by using the Products for a use other than racing, the Vendor declines any liability for anything that might happen to the Customer for any reason whatsoever.

MANUTENZIONE E PULIZIA: AVVERTENZA - MAINTENANCE AND CLEANING: WARNING

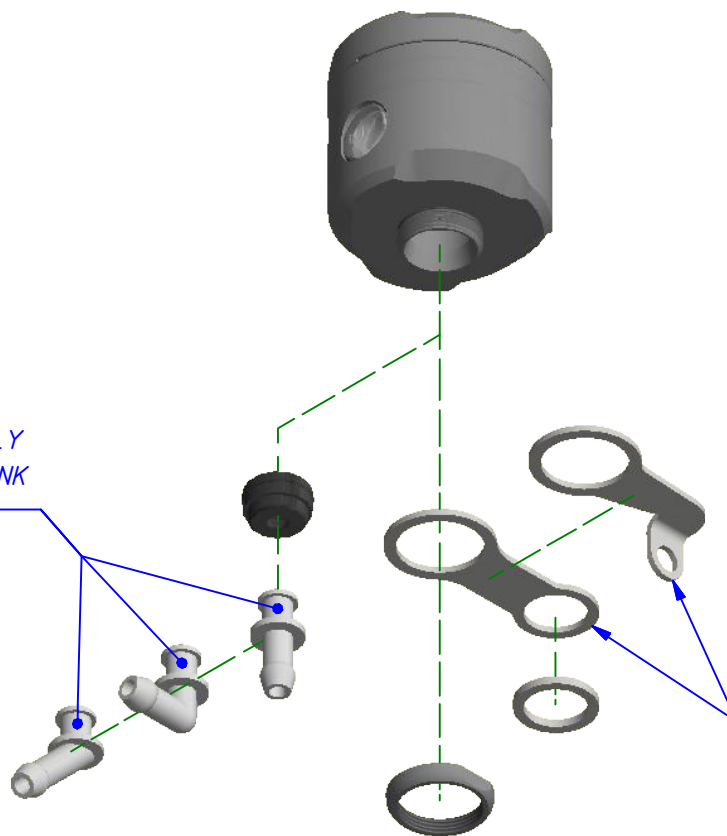
PARTI ANODIZZATE E/O LEXAN: NON USARE sgrassatori a base acida o alcalina. Usare saponi neutri.
Lavare a moto fredda, mai calda. No idropulitrice.

ANODIZED AND/OR LEXAN PARTS: DO NOT USE acid or alkaline based degreasers. Use neutral soaps.
Wash on a cold bike, never hot. No pressure washer.

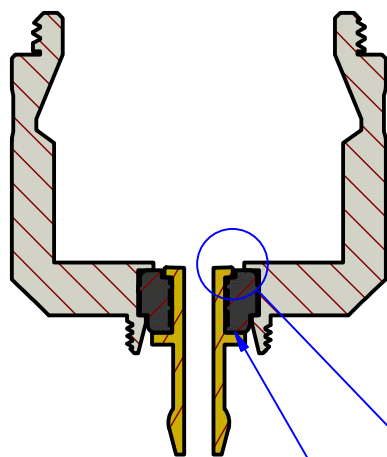


ATTENZIONE: Il montaggio del prodotto deve essere eseguito da personale specializzato
WARNING: The mounting of the product it must be realized from staff specialist

- SCEGLIERE IL TIPO DI BECCUCCIO
 - LUBRIFICARE CON OLIO DOT 4
 - INSERIRLO NELLA GUARNIZIONE INFERIORE SENZA L'AUSILIO DI UTENSILI
 - LAVARE CON ACQUA ED ASCIUGARE ACCURATAMENTE PRIMA DI INSTALLARE IL SERBATOIO
- CHOOSE THE NOZZLE TYPE
 - GREASE WITH DOT 4 OIL
 - INSERT IT IN THE LOWER GASKET WITHOUT TOOLS
 - WASH WITH WATER AND DRY CAREFULLY BEFORE INSTALLING THE RESERVOIR TANK



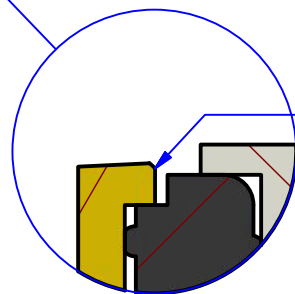
SCEGLIERE IL SUPPORTO
 CHOOSE THE SUPPORT



IN BATTUTA
 CLOSE THE OTHER

INSERIRE IL BECCUCCIO
 FINO A QUESTA POSIZIONE
 (SENZA RIMUOVERE LA
 GUARNIZIONE DALA SUA SEDE)

INSERT THE NOZZLE
 UP TO THIS POSITION
 (WITHOUT REMOVING
 GASKET FROM ITS SEAT)



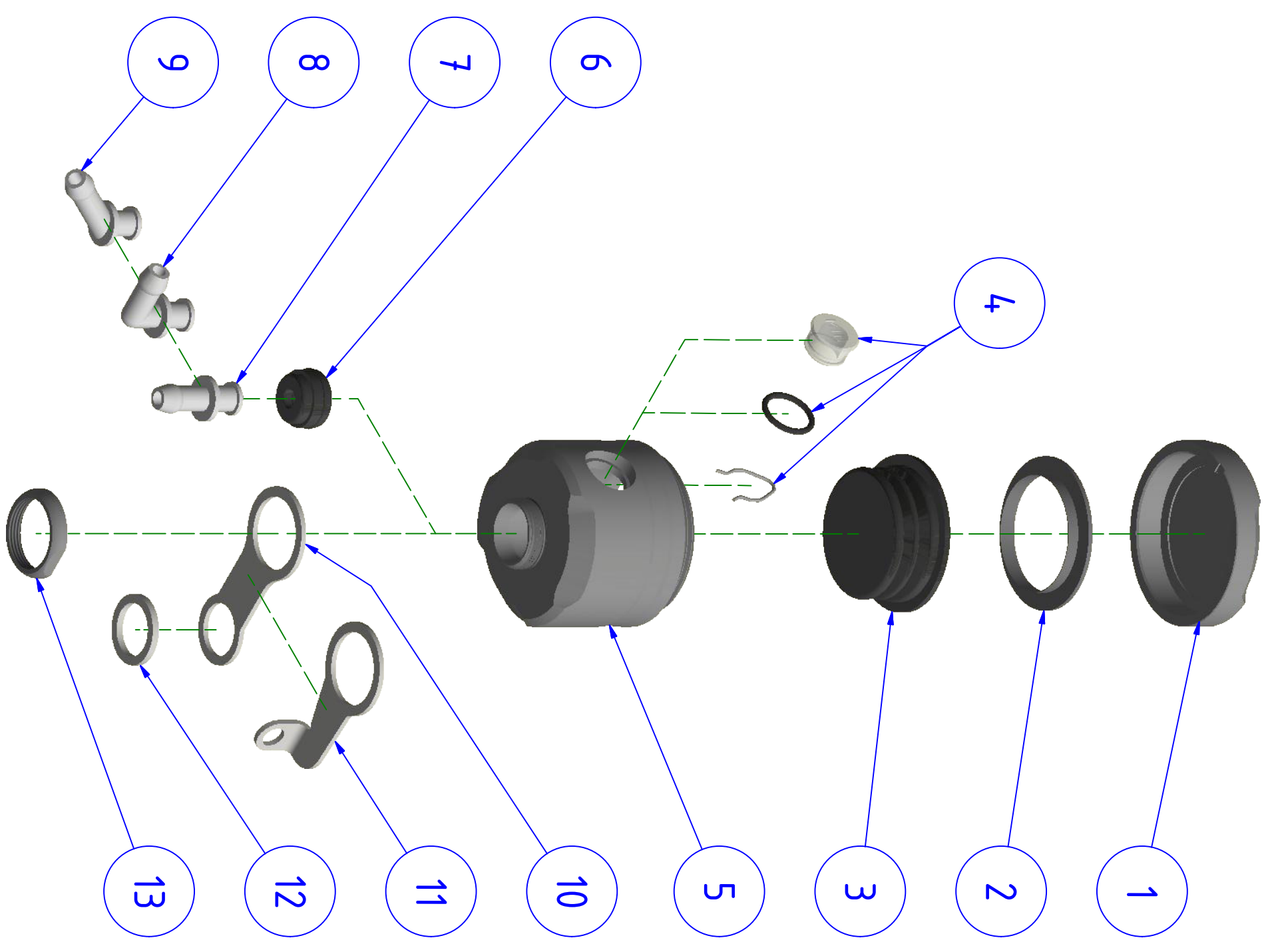
ATTENZIONE: Questo prodotto potrebbe non essere conforme al codice stradale o alle leggi vigenti in alcuni paesi e quindi utilizzabili solo in aree private e/o chiuse al traffico
WARNING: This product may not comply with local road rules and regulations and can be used only in private areas and/or areas closed to traffic.



ART:
 SE701

ISTRUZIONI / INSTRUCTIONS

BASI SERBATOI FLUIDO
 FLUID TANKS BASES



POS.	QTÀ	NUMERO PARTE	DESCRIZIONE	DESCRIPTION
1	1	YP000574010	TAPPO SERBATOIO	TANK CAP
2	1	YC161020201	ANELLO	RING
3	1	YC161020000	GUARNIZIONE	GASKET
4	1	YC164010100	OBLÒ	PORTHOLE
5	1	YP000575010	SERBATOIO FLUIDO	FLUID TANK
6	1	YC162000000	GUARNIZIONE	GASKET
7	1	YC163010110	BECCUCCIO	NOZZLE
8	1	YC163030110	BECCUCCIO	NOZZLE
9	1	YC163020110	BECCUCCIO	NOZZLE
10	1	YP001006040	STAFFA	BRACKET
11	1	YP000483040	STAFFA	BRACKET
12	1	YP001370040	RONDELLA	WASHER
13	1	YP000580010	GHIERA	RING NUT

ATTENZIONE: Questo prodotto potrebbe non essere conforme al codice stradale o alle leggi vigenti in alcuni paesi e quindi utilizzabili solo in aree private e/o chiuse al traffico.
WARNING: This product may not comply with local road rules and regulations and can be used only in private areas and/or areas closed to traffic.

ART: **SE701**

ELENCO PARTI / PART LIST

BASI SERBATOI FLUIDO
FLUID TANKS BASES