



DUCABIKE

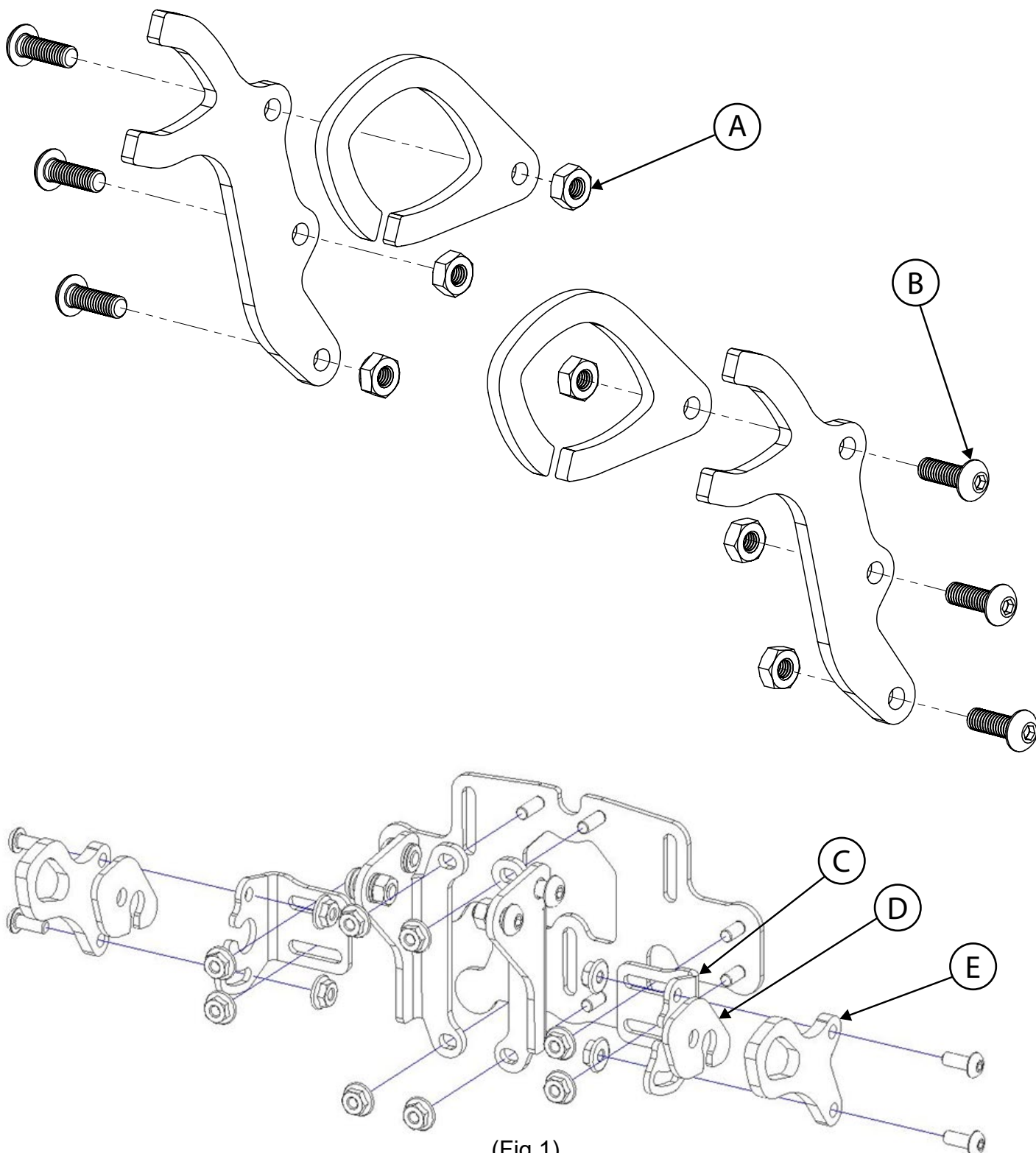
Kit istruzioni supporto frecce Ducati Performance/
Ducati Performance turn signal support installation kit

art. SFDP02

Ducabike consiglia di far effettuare il montaggio da un meccanico specializzato
Ducabike recommends to have the installation done by a specialized mechanic

MADE IN ITALY





Sostituire i componenti C, D, E, come mostrato in **fig.1** (kit non incluso)
Replace components C, D, E, as shown in **Fig.1** (kit not included)

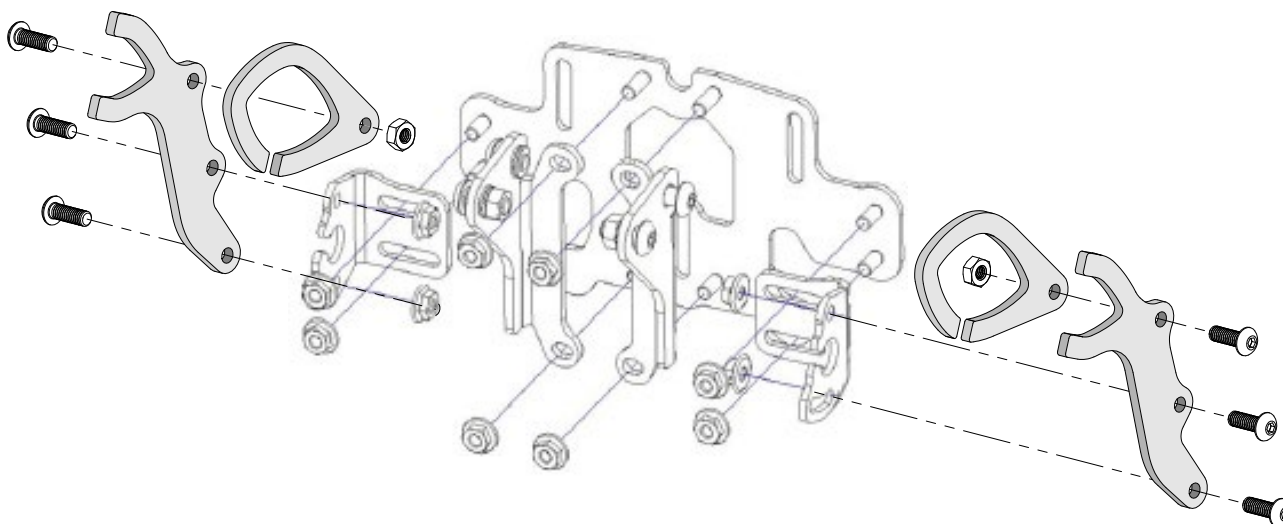


(Fig.1)

Legenda viteria/fastener legend:

(Utensili non inclusi nel Kit/ tools not included in the kit)

 7 mm	A	6 p.	 Dado flangiato rigato M4 ZINC NERO <i>Flanged nut M4 BLACK</i>
 2,5 mm	B	6 p.	 Vite TBEI 7380 ZINC NERA M4x12 <i>Hex socket head cap screws M4x12 BLACK</i>



(Fig.2)

!! ATTENZIONE - ATTENTION !!

L'installazione deve essere effettuata da personale qualificato ed esperto c/o officine autorizzate o officine in grado di eseguire tali operazioni, nel pieno rispetto delle normative vigenti.

The installation must be carried out by qualified and experienced personnel in authorized workshops or workshops capable of carrying out these operations, in full compliance with current regulations.

NOTE E ISTRUZIONI IMPORTANTI **IMPORTANT NOTES AND INSTRUCTIONS:**

- Il conducente del veicolo è responsabile sia delle perfette condizioni del porta targa che della sua corretta installazione.
 - Il conducente del veicolo è tenuto a rispettare i regolamenti e le leggi locali / regionali.
 - Controllare sempre di serrare le viti e all'occorrenza utilizzare un frena filetti, tipo LOCTITE.
 - Sostituire immediatamente gli eventuali componenti usurati o danneggiati.
- DUCABIKE declina ogni responsabilità per danni a cose o persone dovuti al montaggio e/o all'uso errato del porta targa.
 - Non e' consentito apportare modifiche al prodotto.
- *The driver of the vehicle is responsible for both the perfect condition of the license plate holder and its correct installation.*
 - *The driver of the vehicle is required to comply with local / regional regulations and laws.*
 - *Always check to tighten the screws and if necessary use a thread locker, such as LOCTITE.*
 - *Replace any worn or damaged components immediately.*
- *DUCABIKE declines all responsibility for damage to things or persons due to incorrect assembly and / or use of the license plate holder.*
 - *It is not allowed to make changes to the product.*