



Slip-On Line (Titanium)

Produkt-Code: **S-B10SO2-HRT** **EC** **EPA** **CARB** **ECE**

Slip-Ons sind der erste Schritt ins Tuning einer Auspuffanlage, und sie bieten ein hervorragendes Preis-Leistungs-Verhältnis. Machen Sie mehr aus Ihrem Bike, mit mehr Leistung, verbesserter Performance und dem einzigartigen Akrapovic-Sound. Alles vereint in den stylisch designten Slip-On Auspuffanlagen. Wir legen sehr großen Wert auf das Design – so entsteht eine wunderschön gearbeitete Auspuffanlage. Die Schalldämpferhülle besteht aus Titan, die Endkappe aus Karbon. Rennerprobte Materialien

Die Leistungsspitze allein ist nicht alles —Akrapovic Auspuffanlagen liefern im gesamten Drehzahlbereich eine verbesserte Performance. Mehr Leistung und Drehmoment sorgen für ein wesentlich komfortableres Fahrverhalten. Alle Akrapovic Auspuffsysteme werden auf unseren computergesteuerten Strömungsprüfständen getestet.

TECH. DATEN	EINHEIT	ORIGINAL	AKRAPOVIČ	MAX. WERTE
Maximale Leistung	kW	139.2 bei 13400 rpm	139.7 bei 13400 rpm	+ 1.6 bei 10100 rpm
	PS (m)	189.3 bei 13400 rpm	190 bei 13400 rpm	+ 2.2 bei 10100 rpm
	PS (i)	186.7 bei 13400 rpm	187.4 bei 13400 rpm	+ 2.2 bei 10100 rpm
Maximales Drehmoment	Nm	111.3 bei 11000 rpm	112.2 bei 11000 rpm	+ 1.8 bei 10500 rpm
	lb-ft	82.1 bei 11000 rpm	82.8 bei 11000 rpm	+ 1.3 bei 10500 rpm
Gewicht	kg	4.2	2.2	- 2
	lb	9.3	4.9	- 4.4

gemessen mit: BMW S 1000 RR 2015

Optionale Teile

Produkt-Code: **Optional Header (SS)**
 Produkt name: **E-B10R4**

Produkt-Code: **Optional Header (Titanium)**
 Produkt name: **E-B10E4**

Produkt-Code: **Muffler bracket (Carbon)**
 Produkt name: **P-MBB10R3/1**

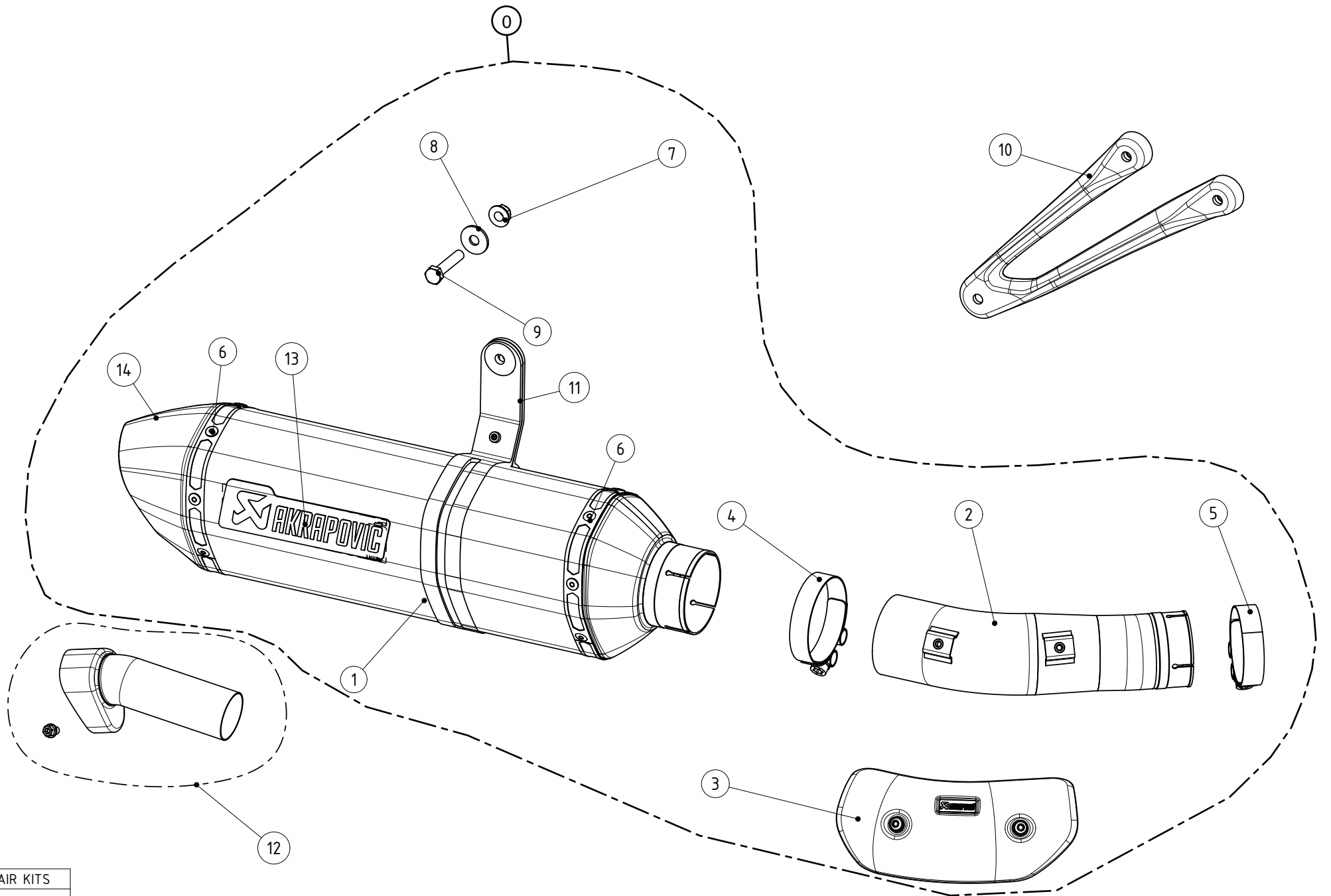
Produkt-Code: **Optional Noise Damper**
 Produkt name: **V-TUV108/1**

BMW S1000RR

STOCK

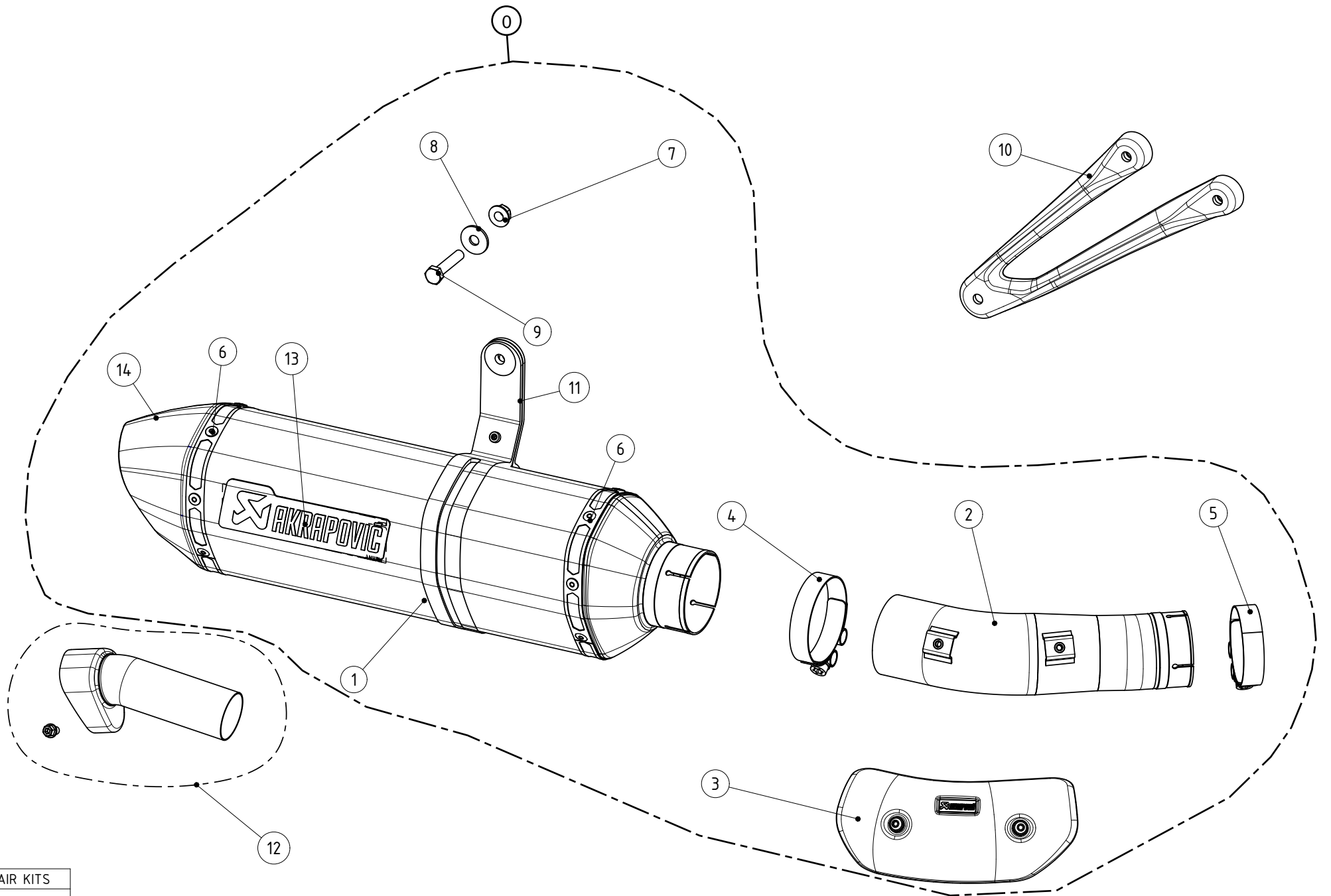
SLIP-ON





MUFFLER REPAIR KITS	
REPACK	15
SLEEVE	16

No.	SALES CODE	DESCRIPTION	QTY.
0	S-B10SO2-HRT	slip on system	1
1	M-HR04505T	muffler	1
2	L-B10SO1B	link pipe TI	1
3	P-HSB10R8/1	heat shield carbon set	1
4	P-R56/1	clamp SS	1
5	P-R99	clamp SS	1
6	P-TT13	belt TI for TI sleeve	2
7	P-FN21	nut	1
8	P-DR4	washer SS	1
9	P-FB99	bolt	1
10	P-MBB10R3/1	muffler bracket carbon optional	1
11	P-MCTR24	muffler clamp CA	1
12	V-TUV108/1	noise insert optional	1
13	P-HST2AL	sticker	1
14	V-EC230	end cap	1
16	P-RPCK26	muffler repack kit	1
17	P-RKS125RT35	muffler sleeve kit	1



MUFFLER REPAIR KITS

REPACK	15
SLEEVE	16

No.	SALES CODE	DESCRIPTION	QTY.
0	S-B10SO2-HRC	slip on system	1
1	M-HR04505C	muffler	1
2	L-B10SO1B	link pipe TI	1
3	P-HSB10R8/1	heat shield carbon set	1
4	P-R56/1	clamp SS	1
5	P-R99	clamp SS	1
6	P-TT52	belt TI for SS sleeve	2
7	P-FN21	nut	1
8	P-DR4	washer SS	1
9	P-FB99	bolt	1
10	P-MBB10R3/1	muffler bracket carbon optional	1
11	P-MCCR24	muffler clamp CA	1
12	V-TUV108/1	noise insert optional	1
13	P-HST2AL	sticker	1
14	V-EC229	end cap	1
16	P-RPCK26	muffler repack kit	1
17	P-RKS124RC35	muffler sleeve kit	1