

Slip-On Line (Titanium)

Produkt-Code: S-B10S07-HZDFT **EC** **CARB RP** **ECE**

Mit der Akrapovič Slip-On Line Auspuffanlage für die BMW S 1000 XR machen Sie den ersten Schritt ins Tuning – und das mit einem hervorragenden Preis-Leistungsverhältnis. Die Slip-On Line macht mehr aus dem Bike: Sie sorgt für zusätzliche Leistung, verringert das Gewicht, verbessert die Performance und verleiht der Maschine den unverkennbaren Akrapovič Sound. Der neu entworfene Schalldämpfer fügt sich mit seiner Form nahtlos in die Linienführung des Bikes ein. Das Ergebnis ist eine wunderschön gearbeitete Anlage, die die Blicke auf sich zieht. Die Schalldämpferhülle besteht aus Titan, komplettiert wird das System durch ein Hitzeschild und eine Endkappe aus Karbon. Alle Komponenten wurden mit den rennsportlerprobten Technologien von Akrapovič entwickelt. Die Auspuffanlage ist kompatibel mit BMW Seitenkoffern.

| TECH. DATEN | EINHEIT | ORIGINAL | AKRAPOVIČ | MAX. WERTE |
|----------------------|----------------|---------------------|---------------------|---------------------|
| Maximale Leistung | kW | 115.4 bei 10800 rpm | 115.7 bei 10900 rpm | + 0.6 bei 10100 rpm |
| | PS (m) | 156.9 bei 10800 rpm | 157.3 bei 10900 rpm | + 0.8 bei 10100 rpm |
| | PS (i) | 154.7 bei 10800 rpm | 155.1 bei 10900 rpm | + 0.8 bei 10100 rpm |
| Maximales Drehmoment | Nm | 111.4 bei 9350 rpm | 111.7 bei 9300 rpm | + 0.8 bei 7450 rpm |
| | lb-ft | 82.2 bei 9350 rpm | 82.4 bei 9300 rpm | + 0.6 bei 7450 rpm |
| Gewicht | kg | 4.2 | 2.8 | - 1.4 |
| | lb | 9.3 | 6.2 | - 3.1 |

Optionale Teile

Produkt-Code: Optional Header (Titanium)

Produkt name: E-B10E5

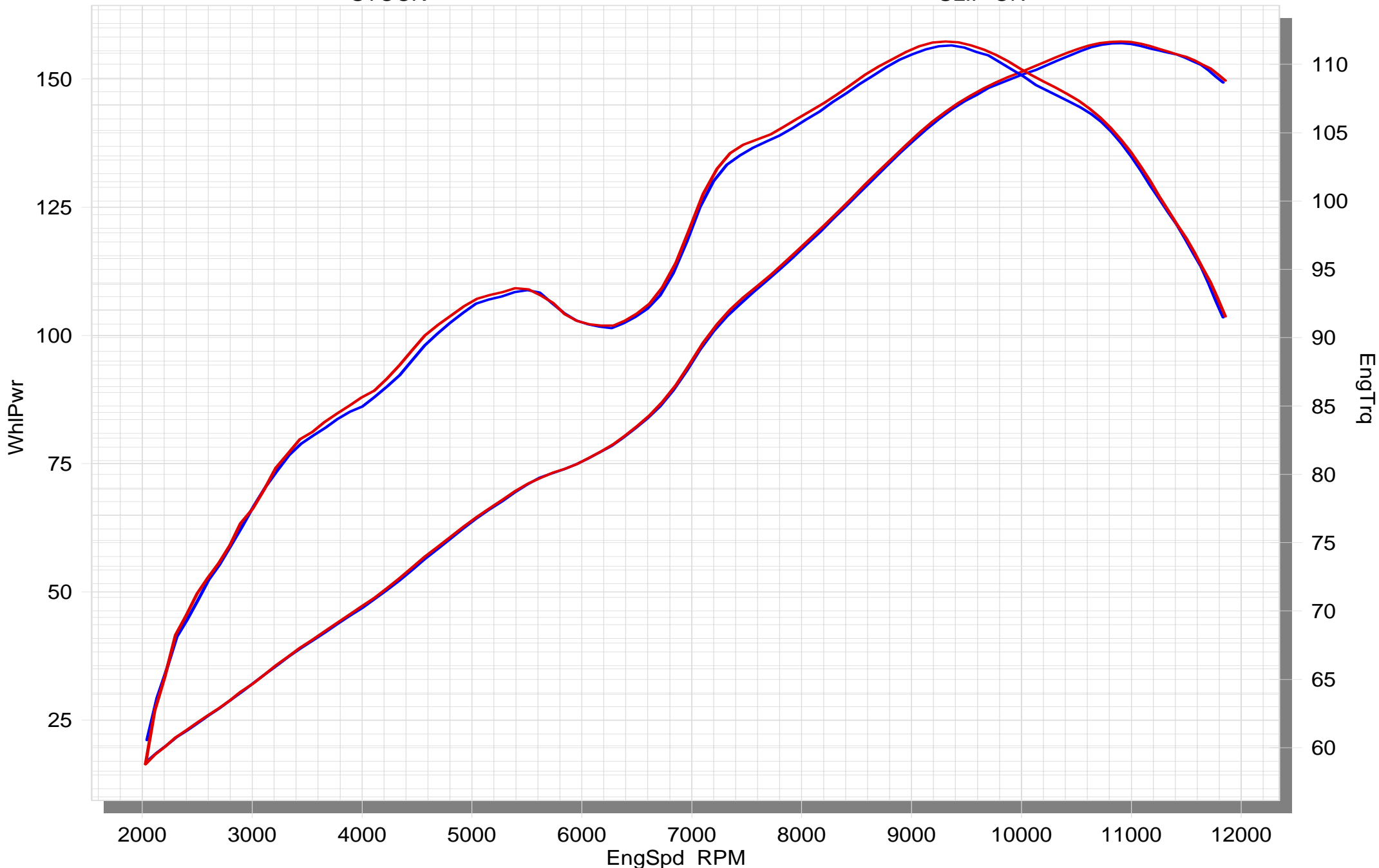
Produkt-Code: Optional Header (SS)

Produkt name: E-B10R5

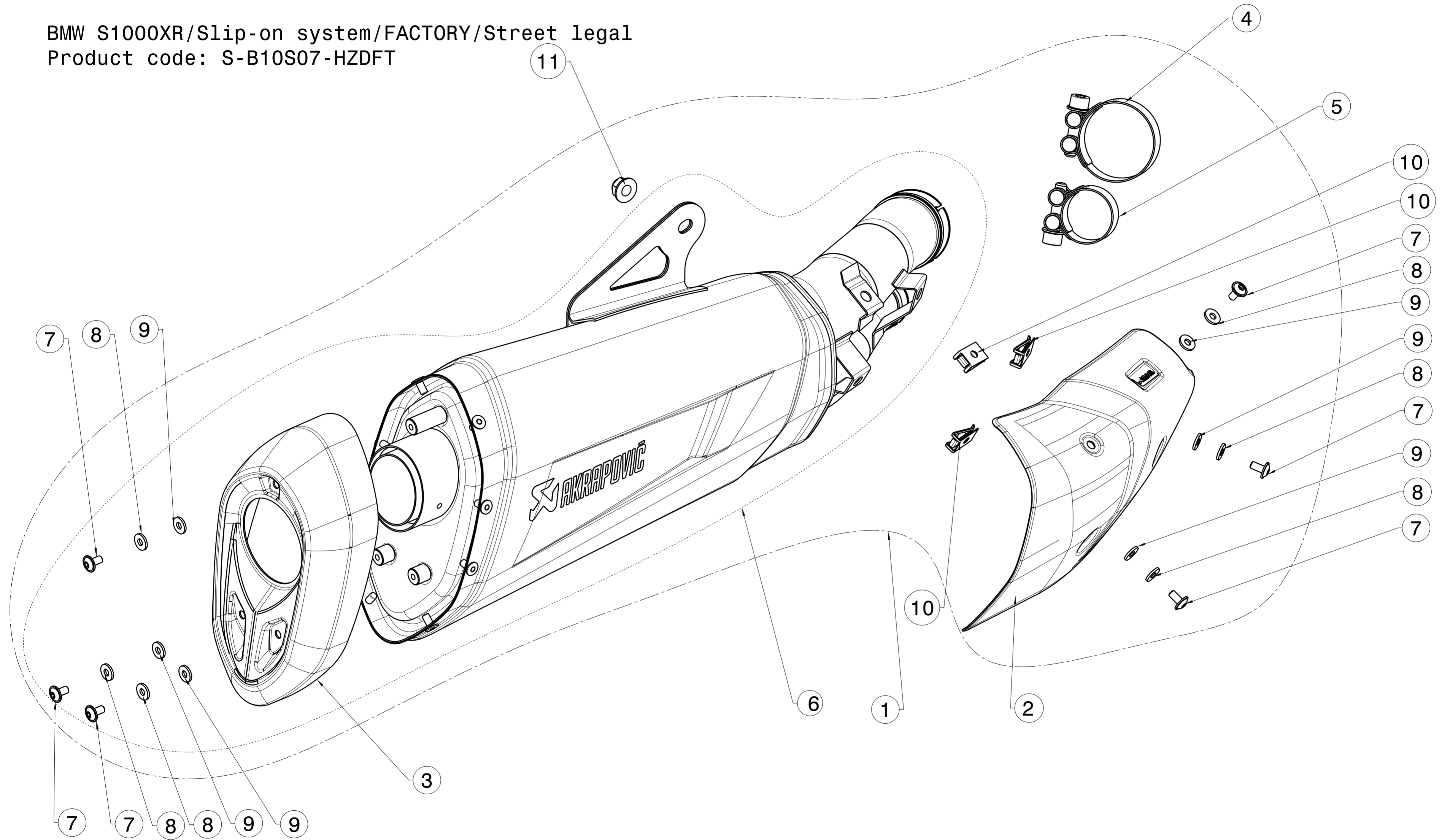
BMW S1000XR (K49)

STOCK

SLIP-ON



BMW S1000XR/Slip-on system/FACTORY/Street legal
Product code: S-B10S07-HZDFT



| No. | SalesCode | Description | Qty. |
|-----|----------------|----------------|------|
| 1 | S-B10SO7-HZDFT | slip on system | 1 |
| 2 | P-HSB10SO2 | heat shield ca | 1 |
| 3 | V-EC239 | end cap CA | 1 |
| 4 | P-R60 | clamp SS | 1 |
| 5 | P-R106 | clamp SS | 1 |
| 6 | M-HZDF00405T | muffler TI | 1 |
| 7 | P-FB37 | bolt | 6 |
| 8 | P-DRH2/BAR316 | washer SS | 6 |
| 9 | P-DRH5/SP | washer | 6 |
| 10 | P-FN9 | nut | 3 |
| 11 | P-FN20 | nut | 1 |